


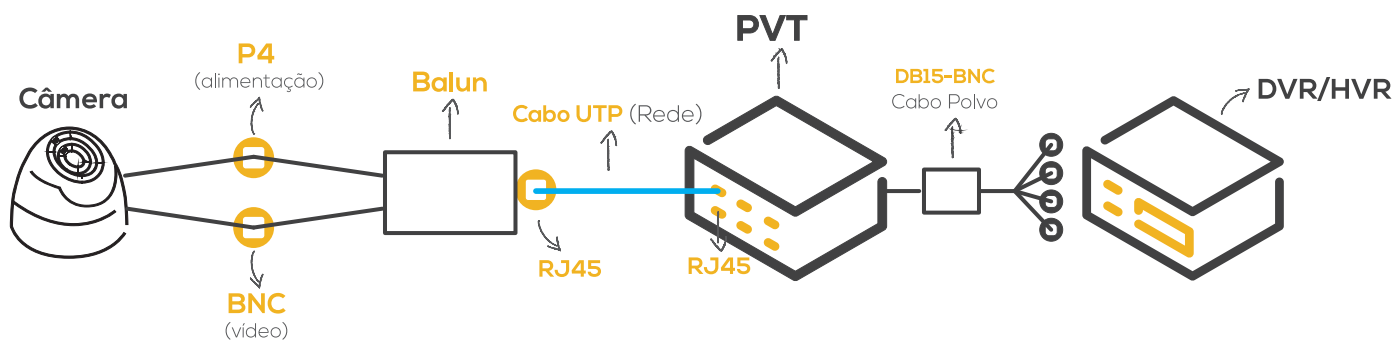
Alimentação e vídeo
em um só cabo. 

GS 16PVT

Organizador PVT 16 câmeras



Praça Dr. Delfim Moreira, 43 - Centro
CEP: 37.540-000 - Santa Rita do Sapucaí/MG
Tel.: (35) 3473 4300
E-mail: grupogiga@grupogiga.com.br



Características

- Entradas para 16 câmeras
- Acompanha 16 baluns - adaptação dos conectores BNC e P4 da câmera, para RJ45
- Regulador chaveado para Balun - compensação de perda de energia
- Cabos polvos para 16 câmeras - conexão com DVR/HVR através de cabo - DB15/BNC
- Suporta instalação até 300 metros de distância, por canal (cabo UTP – categoria 5E/24AWG)
- Suporte para instalação em parede e rack 19"
- Fabricado em chapa de aço carbono, pintura eletrostática e blindagem contra interferência (EMC/EMI)
- Fonte chaveda para até 16 câmeras (120W)
- Full Range – 85 a 265 VAC – 50 a 60 Hz
- Proteção contra curto circuito
- Proteção contra surto
- Leds: sinalização de vídeo e alimentação
- Saída de alimentação: 12V/ 750mA



Balun



Cabo Polvo DB15-BNC

Aplicações

- Organização e estruturação do sistema de segurança
- Alto nível de qualidade de alimentação
- Ausência de ponto de energia para a câmera
- Projetos de longas distâncias
- Locais com alto nível de interferência eletromagnética

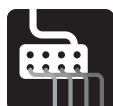
Suporte de Fixação



Redução de custo



Organiza e estrutura



Estabilidade e proteção



Fácil instalação

